

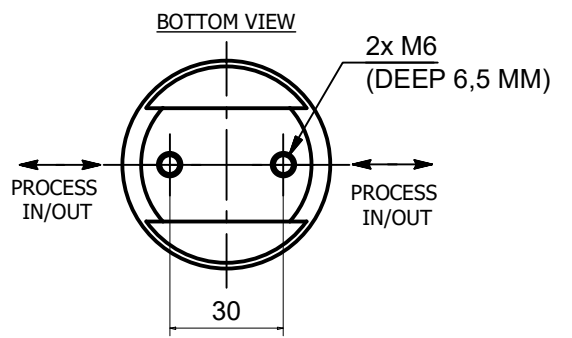
**ORDERING INFORMATION**

**LSLAVS JX XX XX XX XX XXXX XXXX XX XXXX**

<b>PORTING CODE:</b> R - RIGHT INLET L - LEFT INLET	<b>RELIEF CONNECTION:</b> 0001 - WITHOUT (PLUGGED) MORE VERSIONS ON LIST OF CONN.
<b>INLET PRESSURE:</b> D1 - 12 BAR	<b>SAFETY DEVICE:</b> 00 - WITHOUT (NPT1/4 INCH FEMALE) 01 - WITHOUT (PLUGGED) RV - PRESSURE RELIEF VALVE
<b>OUTLET PRESSURE:</b> AX - 2 BAR (ABS) BX - 3 BAR (ABS)	<b>PROCESS OUTLET CONNECTION:</b> N14F - NPT1/4 INCH FEMALE M03S - COMPRESSION FITTING 3MM SS MORE VERSIONS ON LIST OF CONNECTIONS
<b>INLET GAUGE TYPE:</b> 00 - WITHOUT (NPT1/4 INCH FEMALE) 01 - WITHOUT (PLUGGED) BT - BOURDON TUBE I1 - INDUCTIV CONTACT I1 R5 - REED CONTACT R5	<b>PROCESS INLET CONNECTION:</b> N14F - NPT1/4 INCH FEMALE M03S - COMPRESSION FITTING 3MM SS M06S - COMPRESSION FITTING 6MM SS M08S - COMPRESSION FITTING 8MM SS MORE VERSIONS ON LIST OF CONNECTIONS
<b>OUTLET GAUGE TYPE:</b> 00 - WITHOUT (NPT1/4 INCH FEMALE) 01 - WITHOUT (PLUGGED) BT - BOURDON TUBE I2 - INDUCTIV CONTACT I2 R2 - REED CONTACT R2 I1 - INDUCTIV CONTACT I1 R5 - REED CONTACT R5	

**LIST OF CONNECTIONS**

- N14F - NPT1/4 INCH FEMALE
- M03S - COMPRESSION FITTING 3MM SS
- M06S - COMPRESSION FITTING 6MM SS
- M08S - COMPRESSION FITTING 8MM SS
- M10S - COMPRESSION FITTING 10MM SS
- M12S - COMPRESSION FITTING 12MM SS
- IX2S - COMPRESSION FITTING 1/8" SS
- IX4S - COMPRESSION FITTING 1/4" SS
- IX6S - COMPRESSION FITTING 3/8" SS
- IX8S - COMPRESSION FITTING 1/2" SS
- H04S - HOSE NOZ MET 4.8 MM SS (NOT FOR RELIEF CONN.)
- H06S - HOSE NOZ MET 6.4 MM SS (NOT FOR RELIEF CONN.)
- H08S - HOSE NOZ MET 8.0 MM SS (NOT FOR RELIEF CONN.)



**TECHNICAL SPECIFICATION**

**MATERIAL OF GAS WETTED PARTS:**  
 REGULATOR BODY: STAINLESS STEEL (1.4404)  
 REGULATOR DIAPHRAGM: HASTELLOY (2.4819)  
 REGULATOR SEAL: PCTFE  
 REGULATOR SEAT: FKM  
 REGULATOR POPPET: STAINLESS STEEL (1.4404)  
 RELIEF VALVE SEAT: FKM

**INLET PRESSURE: MAX.12 BAR**  
**FLOW NOMINAL: 3 Nm<sup>3</sup>/h (N<sub>2</sub>)**  
**ACC. TO ISO 7291 AT 3 BAR ABS OUT**

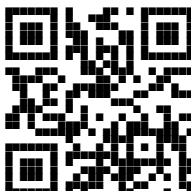
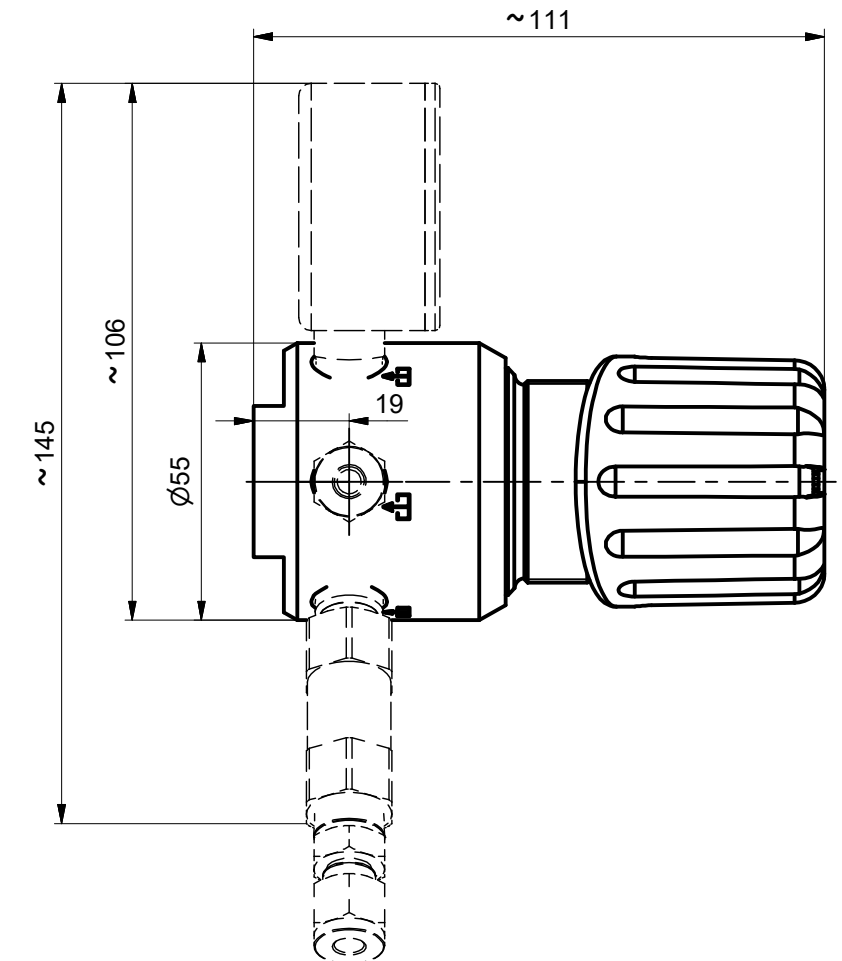
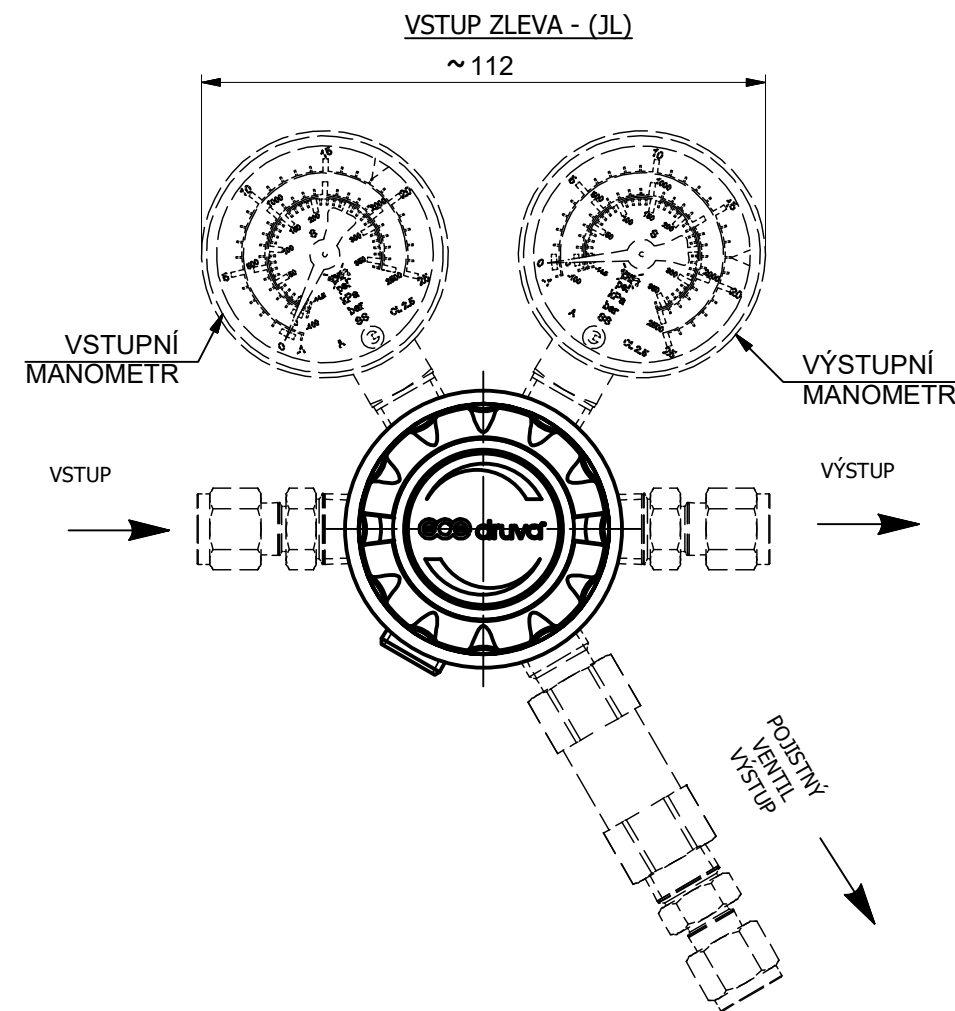
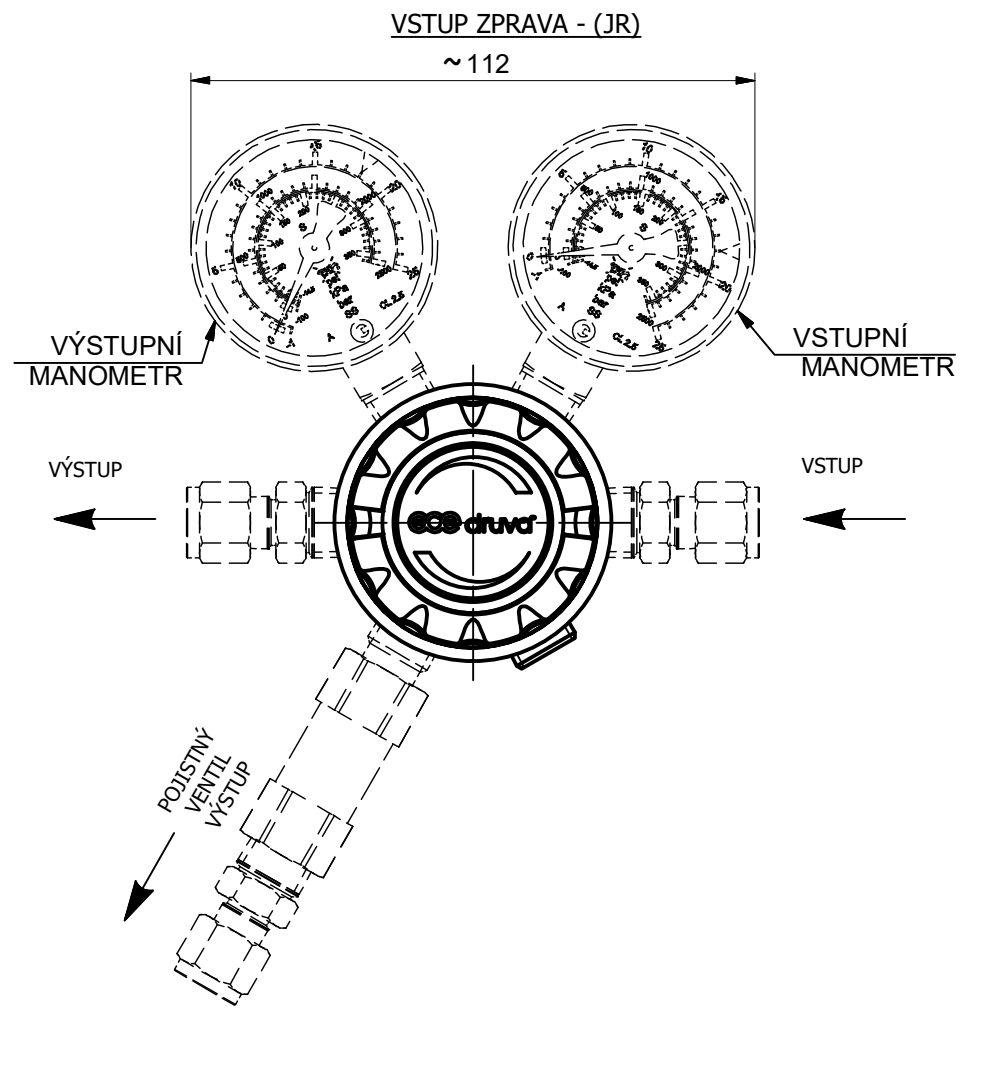
**GAS TYPE**  
 DEFINED BY PRODUCT LINE AND TYPE  
 (CHECK APPROVED GAS TYPE IN DATASHEET)

**SST LINE:**  
 INCLUDED CORROSIVE GASES  
 INCLUDED TOXIC GASES

**EXAMPLE: LSLAVSJRD1BxBTBTM06SM06SRVM06S**

Polotovár / Raw material	Rozměr polotovaru / Dim. of raw material	Povrchová úprava / Surface finish	Hmotnost / Weight
Materiál / Material	Materiál / Material	Starý výkres / Old drawing	1,35 kg
Komentář / Notice	Kritický rozměr značen / Critical dimension marked	Sheet / Number of sheets	1 / 2
Datum vypracování / Creation date	Opracování / Machining	<b>LINE-REG SST-LINE LOW FLOW AV</b> <b>LINREG SST 003Q AV S 6PORTJ 3IN 3OUT</b>	
Vypracoval / Created	Ra		
Kontroloval / Inspected	Měřítka / Scale		
Schválil / Approved			
Klasifikace / Item Class	B: Standard		

**LSLAVSJ**



**OBJEDNÁVKA - INFORMACE**

**LSLAVS JX XX XX XX XX XXXX XXXX XX XXXX**

**ORIENTACE PORTŮ:**  
R - VSTUP ZPRAVA  
L - VSTUP ZLEVA

**VSTUPNÍ TLAK:**  
D1 - 12 BAR

**VÝSTUPNÍ TLAK:**  
AX - 2 BAR (ABS)  
BX - 3 BAR (ABS)

**VSTUPNÍ MANOMETR:**  
00 - BEZ (NPT1/4" VNITŘNÍ)  
01 - BEZ (ZÁTKA)  
BT - BOURDONOVA TRUBICE  
I1 - INDUKČNÍ KONTAKT I1  
R5 - JAZYČKOVÝ KONTAKT R5

**PŘÍPOJENÍ ZA POJISTKOU:**  
0001 - BEZ (ZÁTKA)  
VIZ INFO - SEZNAM PŘÍPOJENÍ

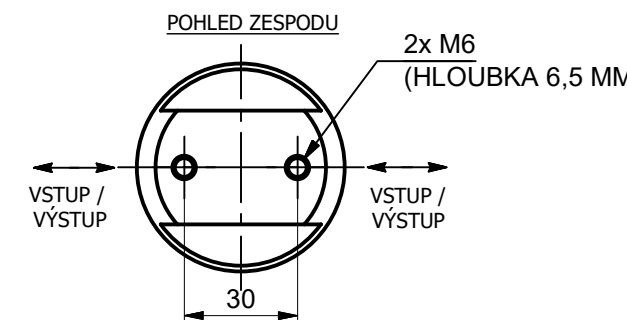
**POJISTNÝ VENTIL:**  
00 - BEZ (NPT1/4" VNITŘNÍ)  
01 - BEZ (ZÁTKA)  
RV - POJISTNÝ VENTIL

**VÝSTUPNÍ PŘÍPOJENÍ:**  
N14F - NPT1/4" VNITŘNÍ  
M03S - KOMPRESNÍ PŘÍPOJKA 3MM NEREZ  
VIZ INFO - SEZNAM PŘÍPOJENÍ

**VSTUPNÍ PŘÍPOJENÍ:**  
N14F - NPT1/4" VNITŘNÍ  
M03S - KOMPRESNÍ PŘÍPOJKA 3MM NEREZ  
M06S - KOMPRESNÍ PŘÍPOJKA 6MM NEREZ  
M08S - KOMPRESNÍ PŘÍPOJKA 8MM NEREZ  
VIZ INFO - SEZNAM PŘÍPOJENÍ

**SEZNAM PŘÍPOJENÍ**

- N14F - NPT1/4" VNITŘNÍ
- M03S - KOMPRESNÍ PŘÍPOJKA 3MM NEREZ
- M06S - KOMPRESNÍ PŘÍPOJKA 6MM NEREZ
- M08S - KOMPRESNÍ PŘÍPOJKA 8MM NEREZ
- M10S - KOMPRESNÍ PŘÍPOJKA 10MM NEREZ
- M12S - KOMPRESNÍ PŘÍPOJKA 12MM NEREZ
- IX2S - KOMPRESNÍ PŘÍPOJKA 1/8" NEREZ
- IX4S - KOMPRESNÍ PŘÍPOJKA 1/4" NEREZ
- IX6S - KOMPRESNÍ PŘÍPOJKA 3/8" NEREZ
- IX8S - KOMPRESNÍ PŘÍPOJKA 1/2" NEREZ
- H04S - HADIC. NÁST. 4.8 MM NEREZ (NENÍ PRO PŘIP. ZA POJISTKOU)
- H06S - HADIC. NÁST. 6.4 MM NEREZ (NENÍ PRO PŘIP. ZA POJISTKOU)
- H08S - HADIC. NÁST. 8.0 MM NEREZ (NENÍ PRO PŘIP. ZA POJISTKOU)



**TECHNICKÁ SPECIFIKACE**

MATERIÁL POLOŽEK VE STYKU S PLYNEM:  
TĚLESO: NEREZ (1.4404)  
MEMBRÁNA: HASTELLOY (2.4819)  
TĚSNĚNÍ: PCTFE  
SEDLO REDUKČNÍHO VENTILU: FKM  
KUŽELKA: NEREZ (1.4404)  
SEDLO POJISTNÉHO VENTILU: FKM

VSTUPNÍ TLAK: MAX.12 BAR  
JMENOVITÝ PRŮTOK: 3 m<sup>3</sup>/h (N<sub>2</sub>)  
DLE ISO 7291 PŘI 3 BAR ABS NA VÝSTUPU

TYP PLYNU  
DEFINOVÁN PRODUKTOVOU ŘADOU A TYPEM  
(KONTROLUJ SCHVÁLENÝ TYP PLYNU  
V KAT. LISTU)

ŘADA SST:  
PRO KOROZIVNÍ PLYNY  
PRO TOXICKÉ PLYNY

**PŘÍKLAD: LSLAVSJRD1BxBTBTM06SM06SRVM06S**

Polotovar Raw material	Rozměr polotovaru Dim. of raw material	Povrchová úprava Surface finish	Hmotnost Weight
Materiál Material	Materiál Material	Starý výkres Old drawing	1,35 kg
Komentář Notice	Kritický rozměr značen Critical dimension marked	2 / 2	
Datum vypracování Creation date	Opracování / Machining Ra	<b>LINE-REG SST-LINE LOW FLOW AV</b>	
Vypracoval Created	Netol.rozměry / Dim. without tol.	<b>LINREG SST 003Q AV S 6PORTJ 3IN 3OUT</b>	
Kontroloval Inspected	Měřítka / Scale	<b>GCE</b>	
Schválil Approved		<b>LSLAVSJ</b>	
Klasifikace Item Class			